



SIAM RINGSPANN

Mandrins à Douilles Expansibles pour reprise intérieure

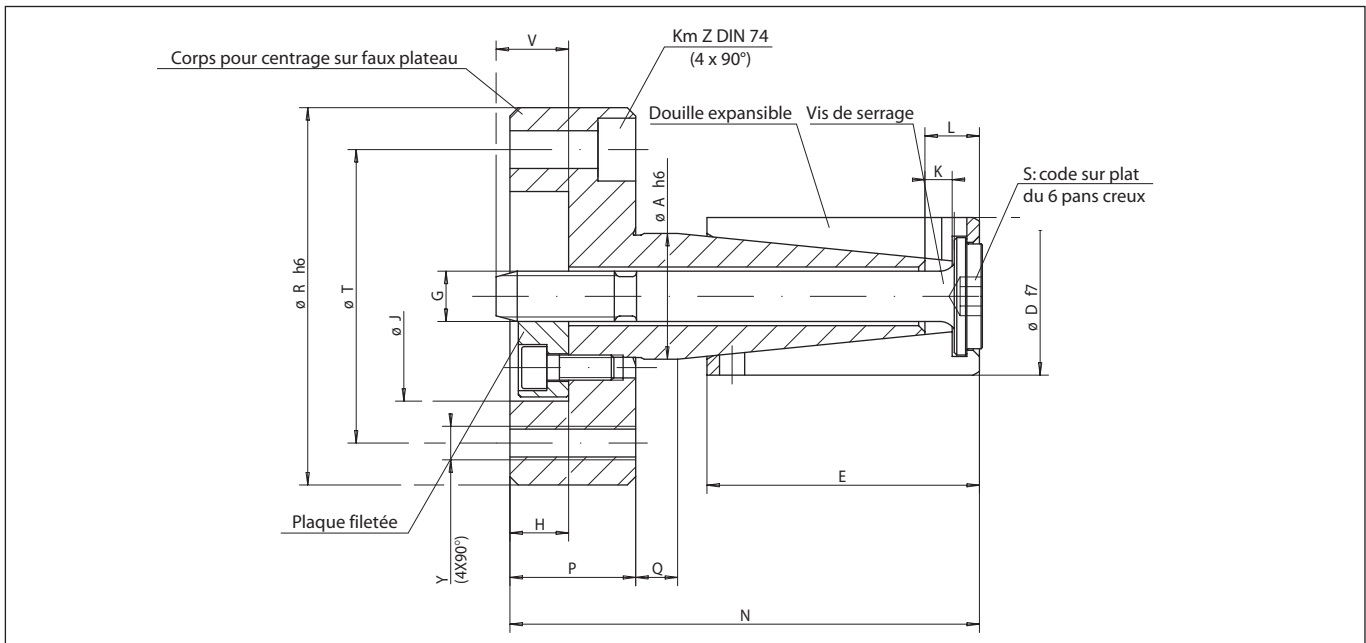
15



SIAM® Mot déposé de SIAM RINGSPANN S.A., Lyon
RINGSPANN® Mot déposé de RINGSPANN GmbH, Bad Homburg



Mandrins à Douilles Expansibles pour reprise intérieure Montage sur faux plateau



Caractéristiques et dimensions

Corps avec plaque fileté		Douille expansible avec vis de serrage Type	Plage de serrage D _{f7} de - à mm	Couple d'usinage admissible		Effort exercé sur la vis pour engendrer le couple		A	E	G	H	J	K	L	N	P	Q	R	S	T	V	Y	Z
Type	Référ. 3169.			Mm ¹⁾ Nm	Mo ²⁾ Nm	Force de tirage F N	Couple de serrage M Nm	mm	mm	mm	mm	mm	mm	Course maxi mm	mm	mm	mm	mm	mm	mm	mm	mm	mm
MDF 6	007.006	MBB 6	11,90 - 15,00	11	18	5000	5	11	23	M5	9	37	3	7,5	49	20	5	70	3	50	9	M8	8
MDF 7	007.003	MBB 7	14,70 - 20,90	14	22	5000	5	14	35	M5	9	37	6	11	67	20	5	70	3	50	19	M8	8
MDF 12	012.005	MBB 12	20,70 - 27,90	49	73	12000	20	20	45	M8	9	37	6	12	81	20	10	70	5	50	17	M8	8
MDF 18	018.008	MBB 18	27,70 - 32,80	65	97	12000	24	26	45	M8	9	37	6	12	80	20	10	70	5	50	20	M8	8
MDF 19	018.009	MBB 19	32,60 - 42,80	129	193	20000	51	30	65	M12	14	50	6	13	112	30	10	90	8	70	14	M8	8
MDF 27	027.004	MBB 27	42,60 - 51,80	168	251	20000	62	39	65	M12	14	50	6	13	112	30	10	90	8	70	14	M8	8
MDF 32	032.004	MBB 32	51,60 - 64,00	304	455	30000	113	49	90	M16	19	60	12	22	147	30	15	120	12	95	18	M10	10
MDF 43	043.006	MBB 43	63,60 - 72,00	373	558	30000	134	60	90	M16	19	60	12	22	147	30	15	140	12	115	18	M12	12
MDF 44	043.007	MBB 44	71,60 - 82,00	422	632	30000	140	66	120	M16	19	60	12	22	177	30	15	140	12	115	18	M12	12
MDF 54	054.004	MBB 54	81,60 - 132,00	481	720	30000	159	77	120	M16	19	60	12	22	177	30	15	140	12	115	18	M12	12

¹⁾ avec butée axiale

²⁾ sans butée axiale

Portée de serrage

Eviter de concentrer la portée de serrage dans la zone „L“. La position optimum est la zone délimitée par les côtes E - L.

Référence des douilles expansibles équipées de leur vis de serrage

Type	Plage de serrage D _{f7} de - à mm	Référence 0169.
MBB 6	11,90 - 12,50	006.001.011,90
	12,40 - 13,00	006.001.012,40
	12,90 - 13,50	006.001.012,90
	13,40 - 14,00	006.001.013,40
	13,90 - 14,50	006.001.013,90
	14,40 - 15,00	006.001.014,40
MBB 7	14,70 - 15,90	007.001.014,70
	15,70 - 16,90	007.001.015,70
	16,70 - 17,90	007.001.016,70
	17,70 - 18,90	007.001.017,70
MBB 12	18,70 - 19,90	007.001.018,70
	19,70 - 20,90	007.001.019,70
	20,70 - 21,90	012.001.020,70
	21,70 - 22,90	012.001.021,70
	22,70 - 23,90	012.001.022,70
MBB 18	23,70 - 24,90	012.001.023,70
	24,70 - 25,90	012.001.024,70
	25,70 - 26,90	012.001.025,70
	26,70 - 27,90	012.001.026,70
	27,70 - 28,90	018.001.027,70
MBB 19	28,70 - 29,90	018.001.028,70
	29,70 - 30,90	018.001.029,70
	30,60 - 31,80	018.001.030,60
	31,60 - 32,80	018.001.031,60
	32,60 - 33,80	018.002.032,60
MBB 27	33,60 - 34,80	018.002.033,60
	34,60 - 35,80	018.002.034,60
	35,60 - 36,80	018.002.035,60
	36,60 - 37,80	018.002.036,60
	37,60 - 38,80	018.002.037,60
	38,60 - 39,80	018.002.038,60
	39,60 - 40,80	018.002.039,60
	40,60 - 41,80	018.002.040,60
	41,60 - 42,80	018.002.041,60

Type	Plage de serrage D _{f7} de - à mm	Référence 0169.
MBB 27	42,60 - 43,80	027.001.042,60
	43,60 - 44,80	027.001.043,60
	44,60 - 45,80	027.001.044,60
	45,60 - 46,80	027.001.045,60
	46,60 - 47,80	027.001.046,60
	47,60 - 48,80	027.001.047,60
	48,60 - 49,80	027.001.048,60
	49,60 - 50,80	027.001.049,60
	50,60 - 51,80	027.001.050,60
	MBB 32	51,60 - 54,00
53,60 - 56,00		032.001.053,60
55,60 - 58,00		032.001.055,60
57,60 - 60,00		032.001.057,60
MBB 43	59,60 - 62,00	032.001.059,60
	61,60 - 64,00	032.001.061,60
	63,60 - 66,00	043.001.063,60
	65,60 - 68,00	043.001.065,60
	67,60 - 70,00	043.001.067,60
MBB 44	69,60 - 72,00	043.001.069,60
	71,60 - 74,00	043.002.071,60
	73,60 - 76,00	043.002.073,60
	75,60 - 78,00	043.002.075,60
	77,60 - 80,00	043.002.077,60
MBB 54	79,60 - 82,00	043.002.079,60

Type	Plage de serrage D _{f7} de - à mm	Référence 0169.
MBB 54	81,60 - 84,00	054.001.081,60
	83,60 - 86,00	054.001.083,60
	85,60 - 88,00	054.001.085,60
	87,60 - 90,00	054.001.087,60
	89,60 - 92,00	054.001.089,60
	91,60 - 94,00	054.001.091,60
	93,60 - 96,00	054.001.093,60
	95,60 - 98,00	054.001.095,60
	97,60 - 100,00	054.001.097,60
	99,60 - 102,00	054.001.099,60
	101,60 - 104,00	054.003.101,60
	103,60 - 106,00	054.003.103,60
	105,60 - 108,00	054.003.105,60
	107,60 - 110,00	054.003.107,60
	109,60 - 112,00	054.003.109,60
	111,60 - 114,00	054.004.111,60
	113,60 - 116,00	054.004.113,60
	115,60 - 118,00	054.004.115,60
	117,60 - 120,00	054.004.117,60
	119,60 - 122,00	054.004.119,60
121,60 - 124,00	054.005.121,60	
123,60 - 126,00	054.005.123,60	
125,60 - 128,00	054.005.125,60	
127,60 - 130,00	054.005.127,60	
129,60 - 132,00	054.005.129,60	

Exemple de commande pour une reprise d'usinage en Ø 17mm

Pour la commande indiquer:	Désignation	Type	Référence
	Corps avec plaque fileté	MDF 7	3169.007.003
	Douille expansible avec vis de serrage	MBB 7	0169.007.001.016,70